

**Instalación y Mantenimiento**  
**Installation and maintenance**  
**Installation et maintien**



**Bidé BTW**  
bidet BTW  
bidet BTW

**100048276**

**noken**  
PORCELANOSA Grupo

Ctra. Villarreal-Puebla de Arenoso (CV-20) km. 2  
P.O./box 372 - 12540 Villarreal (Castellón) Spain

Tel: +34 964 50 64 50 \_ Fax: +34 964 50 67 92 \_ [www.noken.com](http://www.noken.com) \_ [noken@noken.com](mailto:noken@noken.com)

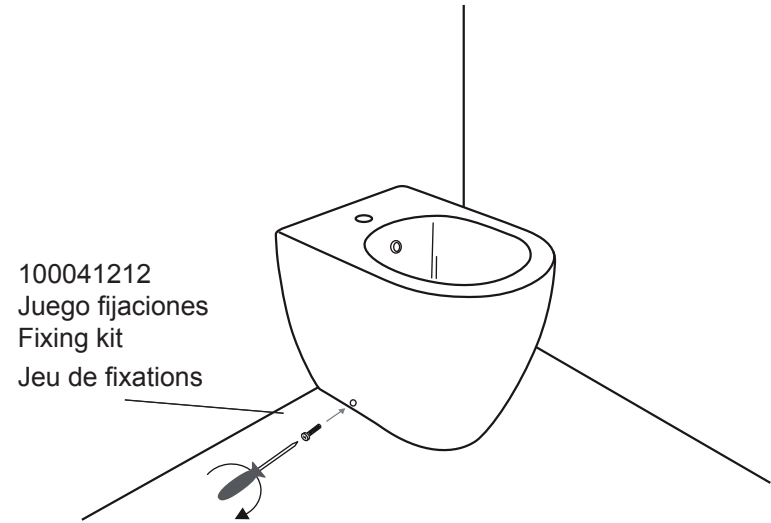
**arquitect**

## IMPORTANTE\_PLEASE READ\_AVERTISSEMENTS

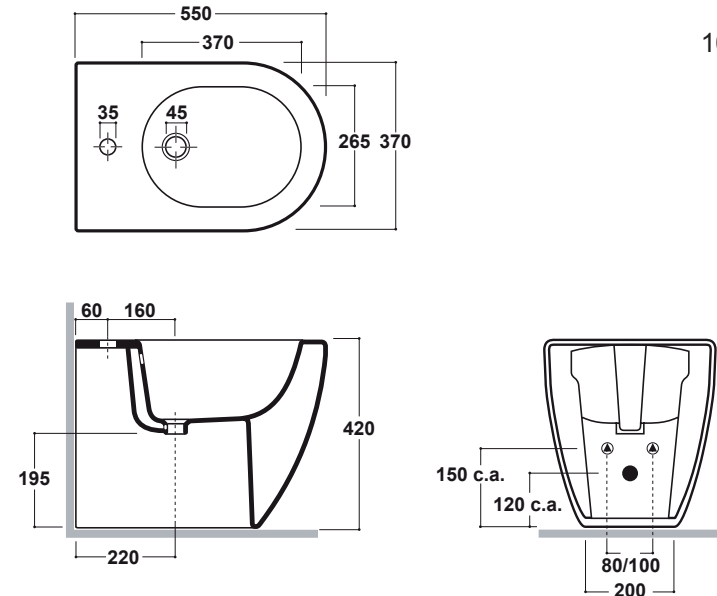
- Lea atentamente estas instrucciones antes de comenzar la instalación.
  - Compruebe el producto por si faltasen piezas o estuviesen dañadas.
  - Cualquier alteración que se realice al sanitario invalidaría la garantía.
  - Le recomendamos la instalación por parte de personal cualificado.
  - En nuevas construcciones se deben llenar los sifones de inodoros, lavabos y bidets de agua para evitar que la grifería y los asientos se oxiden o amarilleen por el efecto de la subida de gases corrosivos. Se recomienda que el espacio esté muy aireado.
  - Purgar las tuberías antes de la instalación.
  - Compruebe el funcionamiento del mecanismo de la cisterna del inodoro.
  - Gracias a un cuidado periódico se puede evitar la formación de restos calcáreos.
  - Residuos de productos de aseo y limpieza pueden dañar las piezas metálicas de los sanitarios, como bisagras y embellecedores.
- 
- Please read these instructions carefully before starting installation and retain for future reference. Please leave these instructions with the end user.
  - Remove all packaging and check the product for missing parts and damages before starting the installation.
  - Any alterations made to this product and its fittings may infringe the water regulations and will invalidate the guarantee.
  - We strongly recommend the use of a qualified and registered plumber.
  - In new buildings it is recommended to water fill the traps to ensure toxic gases do not corrode the surface of the taps and toilet seats. It is recommended that the room is well ventilated.
  - Thoroughly flush through all pipe work prior to the installation of terminal appliances, e.g. Shower heads, taps, inlet valves etc.
  - Factory fitted components such as inlet and outlet valves should be checked for position and tightness, they may have loosened in transit. Check the operation of the valves.
  - Periodic cleaning and maintenance should be used to avoid the build up of damaging lime scale deposits.
  - Bathroom harsh cleaning agent residuals may damage some materials, such as seat hinges, plastic and chrome components.

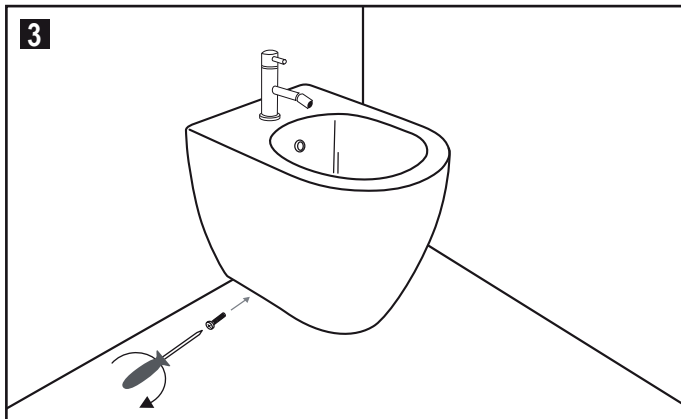
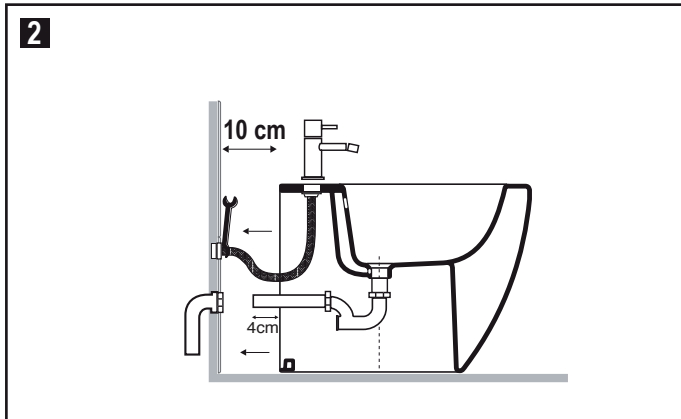
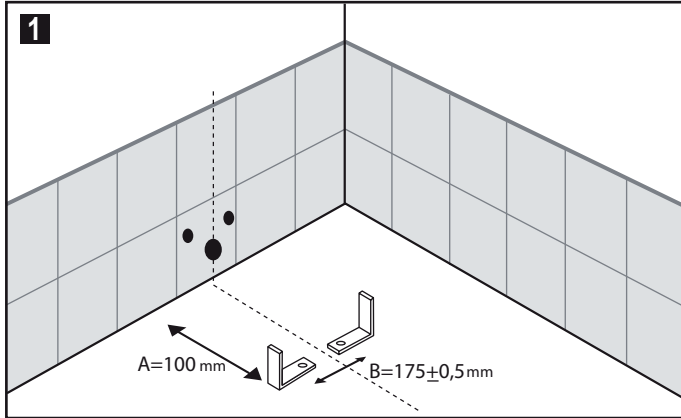
- Lire attentivement cette notice avant de commencer l'installation
- Vérifier si certaines pièces sont manquantes o abîmées.
- Toute altération qui sera effectuée à la sanitaire rendra invalide la garantie.
- Nous recommandons fortement l'installation du produit par du personnel qualifié.
- Dans le cas de constructions neuves, il faut mettre en eau les WC, lavabos et bidets pour éviter que la robinetterie et les abattants ne s'oxydent ou ne jaunissent à cause de gaz corrosif. Nous recommandons de laisser un espace très aéré.
- Purger les tuyauteries avant l'installation.
- Vérifier le fonctionnement du mécanisme du réservoir du WC.
- Grâce à un entretien régulier, on peut éviter la formation de calcaire.
- Produits résiduels des toilettes et nettoyage peuvent abîmer les pièces métalliques des sanitaires, comme les charnières et enjoliveurs.

## COMPONENTES\_COMPONENTS\_COMPOSANTS



## MEDIDAS\_DIMENSIONS\_MESURES





- 1- Preparar los desagües y los pernos de sujeción según las medidas que aparecen en el dibujo. Después cortar los pernos a la medida que se indica en el dibujo.

Prepare the draining and hydraulic connections according to the technical schemes and then fix the two fixings on the floor in accordance with the measurements in the picture.

Preparez les vidages et les pivots de fixation selon les indications des fiches techniques et après coupez les pivots selon la mesure indiquée dans l'illustration.

serie	A	B
ARQUITECT	10 cm	17,5 cm

- 2- Montar el grifo y el sifón. Dejar el tubo de desagüe sobresalir de los azulejos en la medida necesaria para meter el desagüe en la pared.

Conectar los dos flexibles y el desagüe a las tomas de la pared respectivamente. Para facilitar la conexión del desagüe, se aconseja lubricar ambas partes.

Assemble the taps and the trap making sure that the waste pipe extends from the ceramic 4cm to connect to the waste fitting in the wall. (This should be securely fastened)  
Connect the two tap tails to the supply and slide the bidet to the wall ensuring that the waste connection is securely made. Pipe work may be lubricated to make this easier.

Installez la robinetterie et le siphon en faisant attention à ce que le tube de vidage sorte suffisamment du carrelage pour enclencher le siphon au mur et ensuite placez le bidet près du mur.

Reliez les flexibles d'alimentation de la robinetterie et suspendre le bidet sur les deux vis de fixation en acier et le faire glisser jusqu'à ce qu'il arrive au mur, en faisant attention à ce que le tube du siphon s'enclenche à la connexion murale (pour faciliter la connexion, lubrifier).

- 3- Nivelar el bidet y fijarlo mediante las tuercas de sujeción. Es aconsejable alternar el apriete de las tuercas para conseguir un mejor apoyo del inodoro sobre la pared. Finalmente colocar las dos piezas cubre-tornillos.

Secure the bidet with the appropriate fixing kits and affix the two cover caps.

Bloquez le bidet par les rondelles et le dés en faisant attention à ce que celui-ci soit é niveau. Après avoir serré les deux dés recouvrez avec les deux plaques.

## GARANTÍA

**Noken design s.a.** garantiza su porcelana sanitaria durante 10 años, desde la fecha de compra, excluyendo los componentes no cerámicos.

Los artículos sanitarios que durante este período tuvieran algún problema por defectos patentes de materiales o fabricación, les serán sustituidos al cliente.

Para que dicha garantía surta efecto es imprescindible que los defectos encontrados sean comunicados inmediatamente por escrito a noken design s.a. durante el período de garantía a fin de determinar las causas. Así como el material reclamado deberá ser remitido franco fábrica, adjuntando la etiqueta de garantía o factura de compra.

El material será repuesto por noken design s.a. siempre que, previa comprobación y verificación por el departamento de calidad, se confirme la veracidad del supuesto defecto. La garantía no cubre los desperfectos ocasionados por un mal transporte ajeno al fabricante, negligencias en el uso o mantenimiento indebido, averías ocasionadas por un esfuerzo o manipulación indebida, cuidados insuficientes o modificaciones y reparaciones realizadas por terceros sin nuestro consentimiento escrito o por causa de fuerza mayor o causa fortuita.

La presente garantía excluye de toda responsabilidad a noken design s.a. de las consecuencias derivadas del mal funcionamiento o de una instalación incorrecta de nuestros fabricados y no reconoceremos ninguna reclamación por gastos derivados de las mismas, así como tampoco demanda alguna por daños y perjuicios.

### *Garantía para componentes no cerámicos del sanitario*

**Noken design s.a.** garantiza por un período de 2 años desde la fecha de compra las partes no cerámicas descritas a continuación:

- Componentes cisterna: Grifo flotador, pulsador, descarga y herrajes de fijación.
- Componentes inodoro: Tapa, incluido el asiento y herrajes de fijación.
- Componentes bidet: Tapa, incluido el asiento y herrajes de fijación.
- Componentes lavabos: Toalleros u otros complementos.

La presente garantía no cubre el desgaste de las piezas por un uso normal.

Esta garantía tendrá vigor siempre y cuando se hayan seguido los pasos indicados en las instrucciones de montaje y mantenimiento.

## GUARANTEE

Noken design s.a. ceramic ware carries 10 years guarantee against manufacturing defects.

In the unlikely event of product failure, Noken design s.a. offers a free replacement part (or nearest equivalent) if proven to Noken design s.a. quality department that the defect has been caused before delivery.

Full details of any defect needs to be notified immediately in writing to Noken design s.a. The goods in which the defect arises are returned at the purchaser's expense to Noken s.a. and the guarantee label or purchase invoice needs to be included.

The guarantee does not cover transport damages and is only offered on all products that have been used for their normal purpose. The guarantee does not apply to any products that have been misused or abused in any way.

Liability is limited to individual products and does not cover consequential loss or damage on installations.

### *Guarantee for non-ceramic ware components*

**Noken design s.a.** offers a 2 years guarantee from the date of purchase for the following non-ceramic components:

- Cistern components :Inlet valve, outlet valve and push button, and fixing kit.
- WC pan components: Seat and cover, and fixing kit.
- Bidet components: Cover and fixing kit.
- Basin components: Towel rails and all other accessories.

The guarantee does not cover general wear and tear..

This guarantee does not affect consumers statutory rights

## GARANTIE

**Noken design s.a.** garantit sa porcelaine sanitaire 10 ans à partir de la date d'achat, exception faite date d'achat, exception faite des composants non céramiques.

Les articles sanitaires qui souffriraient d'un défaut matériel ou de fabrication pendant cette période, seront remplacés au client.

Pour que cette garantie prenne, effet, il est indispensable que les défauts rencontrés soient immédiatement communiqués par écrit à noken design s.a. pendant la période de garantie afin d'en déterminer les causes. Ensuite, le matériel défectueux devra être renvoyé franco usine en y ajoutant l'étiquette de garantie ou la facture d'achat. Le matériel sera remplacé par noken design s.a., seulement si notre service de qualité confirme l'existence du supposé défaut après vérification et analyse technique.

La garantie ne couvre pas les imperfections occasionnées par un mauvais transport (fabricant non responsable), négligence lors de l'utilisation ou entretien inadapté, fuites occasionnées par un effort ou une manipulation impropre, soins insuffisants ou modifications ou réparations réalisées par des tiers sans notre accord écrit ou pour cause de force majeure ou cause fortuite.

Cette garantie exclut noken design s.a. de toute responsabilité concernant les conséquences dérivées du mauvais fonctionnement ou d'une installation incorrecte de nos produits et nous n'accepterons aucune réclamation de coûts dérivés de celles-ci ainsi qu'aucune demande de dommages et intérêts.

*Garantie pour les composants non céramiques du sanitaire*

**Noken design s.a.** garantit pendant une période de 2 ans depuis la date d'achat les parties non céramiques décrites ci-dessous :

- Composants du réservoir : flotteur, bouton poussoir, mécanisme et fixations
- Composants du WC : abattant et fixations
- Composants du bidet : abattant et fixations
- Composants du lavabo : porte-serviettes et autres compléments

Cette garantie ne couvre pas non plus l'usure des pièces lors d'un usage normal.

Cette garantie entre en vigueur seulement si la démarche indiquée et les instructions d'installation et d'entretien aient été suivies.